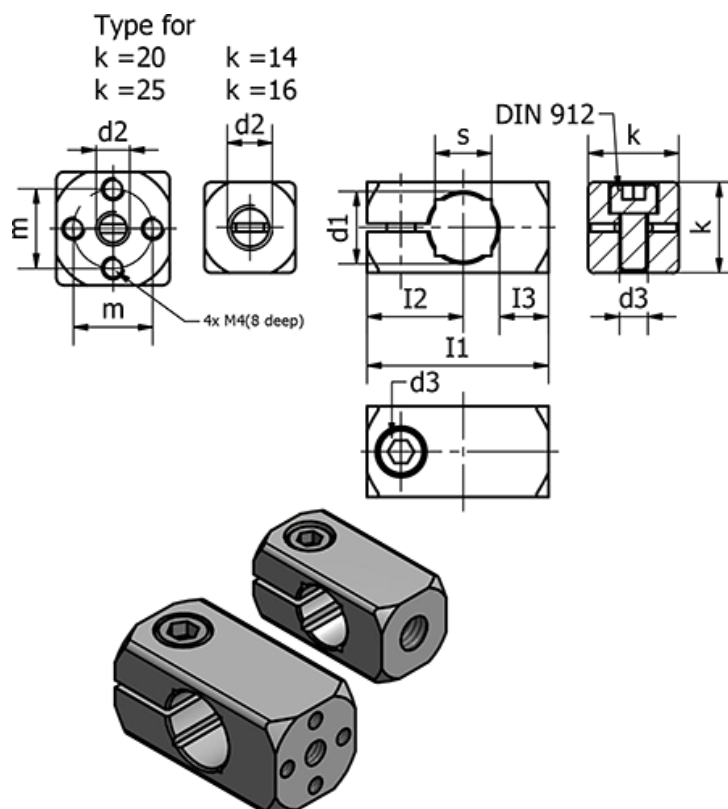


Varenummer: 20478B10M6MT

Beskrivelse: E+G Rørholder - GN 478-B10-M6-MT

Mål



d_1 h11 = 10

d_2 = M6

d_3 = M5

Fastspændings kit for d_2 = GN 511-M5-16

I_1 = 30

I_2 = 17

I_3 = 8

k = 16

m =

s = 8

Vægt (g) = 20